



➤ 1100 Employés  
 ➤ 475 Lits

**CH Le Corbusier**

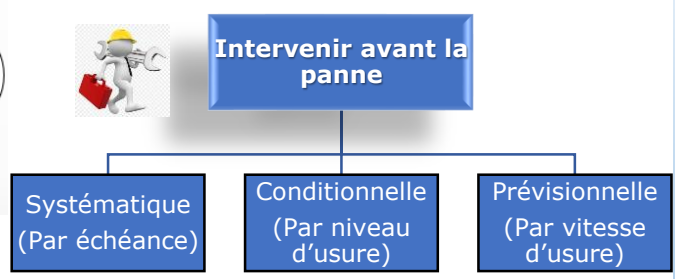
**Service Biomédical**

- 1 Ingénieur
- 2 Techniciens

- ✓ 2023 Dispositifs médicaux
- ✓ 1500 interventions/ an
- ✓ 400 maintenances préventives/ an



**La maintenance préventive**



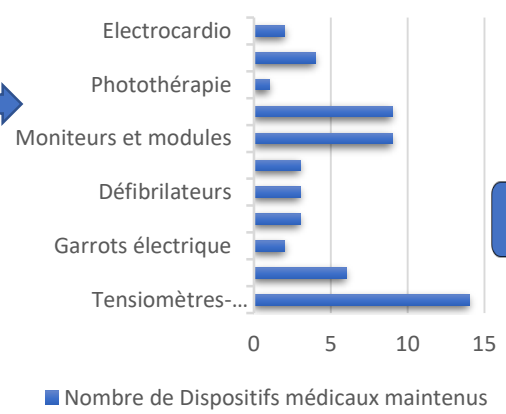
**PROBLEMATIQUE**

	Direct	Indirect
Q Qui ?	Service Biomédical	Service de soins
Q Quoi ?	Mode opératoire de maintenance préventive d'un dispositif médical	Mode opératoire de maintenance préventive d'un dispositif médical
O Où ?	Service Biomédical (Atelier)	A l'intérieur du service de soins
Q Quand ?	Toute l'année sans limitation de durée	Toute l'année sans limitation de durée
C Comment ?	En Respectant les exigences des normes Utilisation d'une procédure interne ou du fabricant	Utilisation d'une procédure du fabricant ou élaborée par les utilisateurs
P Pourquoi ?	Assurer une meilleure fonctionnalité du dispositif médical Garantir la sécurité du patient	Assurer une meilleure hygiène du dispositif médical Garantir la sécurité du patient

1) Contexte environnemental et normatif      2) La maintenance préventive      3) La problématique

**OBJECTIFS**

- Mettre à jour ou créer les 20 procédures de test de maintenance préventive des 57 équipements du Bât C sur le logiciel Ansur



**ENJEUX**

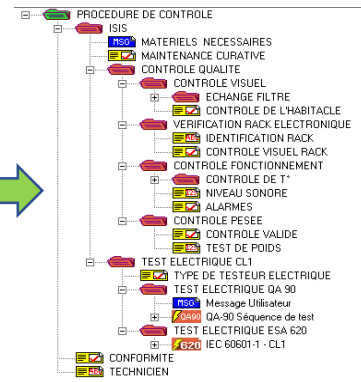
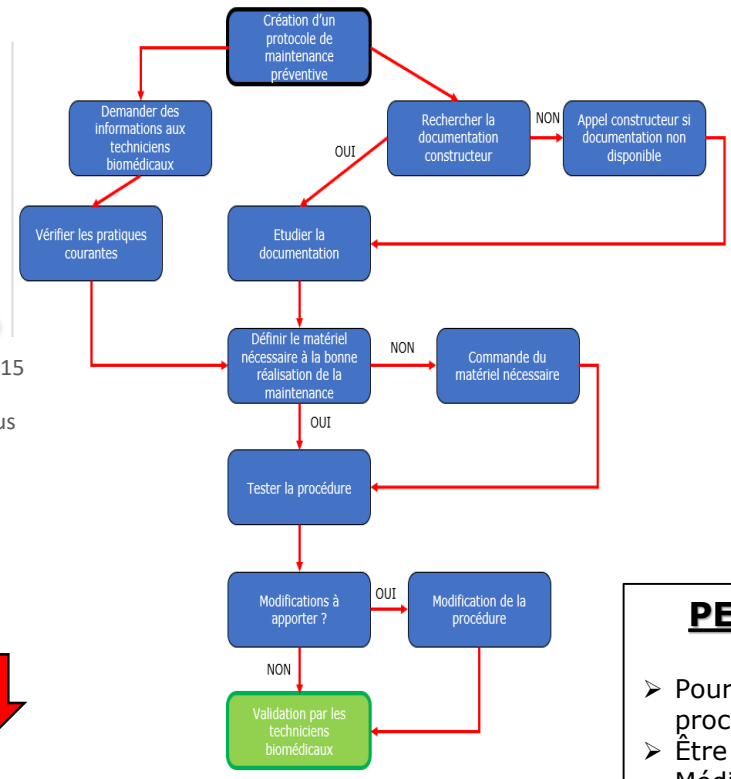
- **Pour les patients:** Garantir la qualité et sécurité des soins.
- **Pour les services de soins:** Améliorer la communication entre les services clients et biomédicaux.
- **Pour le service biomédical:** Donner une bonne image vis-à-vis de l'établissement et des autres services.
- **Pour la justice:** Preuves de traçabilité des opérations effectuées.
- **Pour l'établissement:** Optimiser la qualité perçue par les patients et les tutelles.

**AVANTAGES**

- Meilleure efficacité
- Avoir des protocoles numériques
- Gain économique

**CONTRAINTES**

- Être trop dépendant du logiciel Ansur
- Ne pas perdre les données
- Dysfonctionnement du logiciel ou de l'ordinateur



**100%** des procédures mises à jour ou créées



**PERSPECTIVES D'AVENIR**

- Poursuivre la mise à jour des procédures existantes.
- Être formé sur les nouveaux Dispositifs Médicaux.
- Créer les procédures sur ces nouveaux dispositifs

4) Les Objectifs et enjeux      5) La procédure, ses avantages et contraintes      6) Résultats et perspectives d'avenir