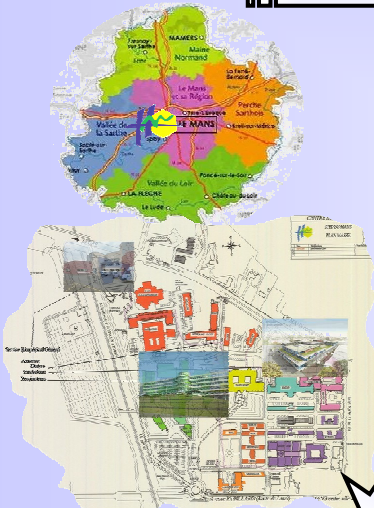


# Mise en place du contrôle de qualité en radiodiagnostic pour le CH du Mans

## Le CHM



Obligation

## Le texte

**Legifrance** .gouv.fr  
LE SERVICE PUBLIC DE LA DIFFUSION DU DROIT

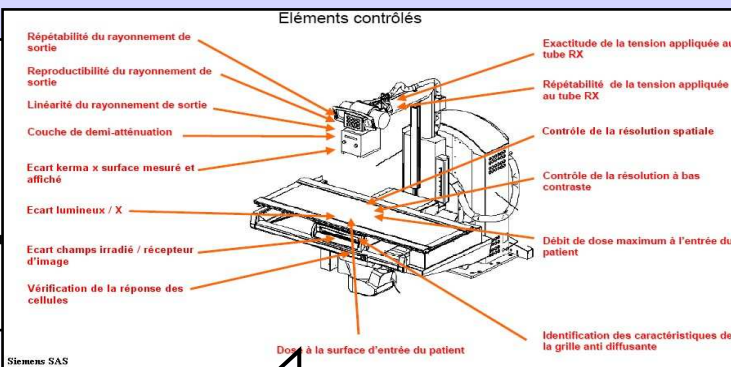
En savoir plus sur ce texte...

JORF n°248 du 25 octobre 2007 page 17501  
texte n° 33

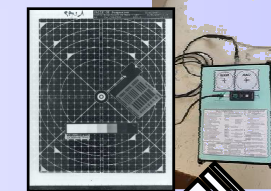
DECISION  
Décision du 24 septembre 2007 fixant les modalités du contrôle des installations de radiodiagnostic  
NOR: SJSM0721914S

étude

## Les différents contrôles



## Le matériel de test nécessaire



devis

## Avantages et inconvénients

Guide de choix

## L'étude technico-financière

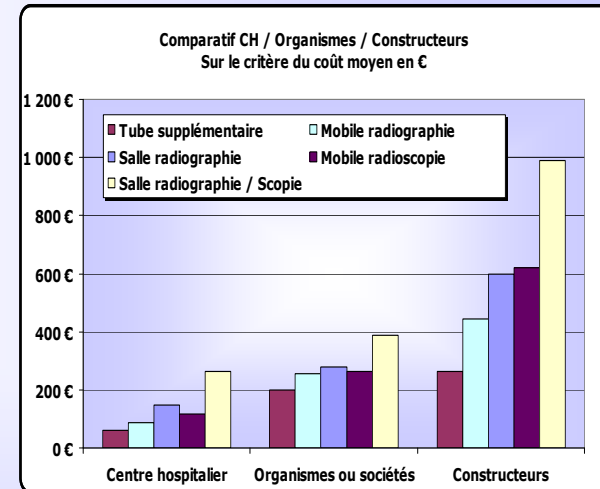
Critères	Centre hospitalier	Société indépendante	Organisme de contrôle	Constructeur
Proximité du technicien	+	-	-	-
Coût	++	-	+	-
Temps d'immobilisation de la salle	+ ou - *	+	+	-
Souplesse pour l'utilisateur (Programmation et modification de RdV)	+	-	-	-
Contrôles supplémentaires (grille ...)	+	+ ou - *	-	+
Gestion du matériel de contrôle.	-	+	+	+
Accès aux salles	-	+	+	+
Application du point 7.2.	-	-	+	-
Juge et partie	-	+	+	-
Multimarques	+	+	+	-
Autonomie pendant le contrôle	+ ou - *	+ ou - *	+ ou - *	+
Réactivité sur une non conformité	+ ou - *	+ ou - *	-	+
Mise en concurrence possible	-	+	+	-
<b>TOTAL des +</b>	<b>6 à 9</b>	<b>6 à 9</b>	<b>8 à 9</b>	<b>5</b>

## Choix du CH du Mans pour 2009

Contrôle qualité externe par un organisme agréé



19/06/2008



**Bibliographie**  
Arrêté du 3 mars 2003 texte n° 26 NOR: SANP0320928A  
Décision du 24 septembre 2007 NOR: SJSM0721914S  
L'image radiologique court UTC 2008; Critères de qualité / M. Page / Hôpitaux de Haute-Savoie  
Portail biomédical  
Société Française de radiologie  
Institut National de Recherche et de Sécurité.  
Agence française de sécurité sanitaire des produits de santé  
C.Q en radiologie conventionnelle / M. Page / Hôpitaux de Haute-Savoie  
Décret n°2001-1154 du 5 décembre 2001 Volume 133.n° 284.

